

Gewölbte Deckenplatte für Doppel-Schelle Edelstahl V4A

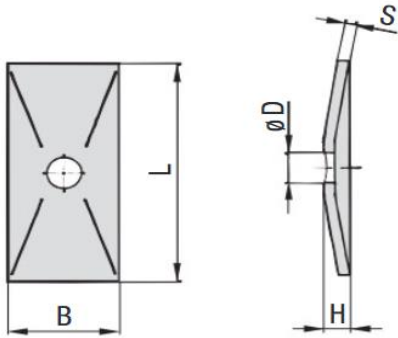


Gewölbte Deckenplatte Standard Baureihe für Doppel-Schelle

Material: Edelstahl V4A 1.4401 / 1.4571 (AISI 316 / 316 Ti)

Norm: DIN 3015

Zolltarifnummer: 73269098



Beispielhaftes Modell

Artikelnummer	Größe	Abmessungen (mm/in)				
		L	H	B	S	ØD
GDP1DES4A	1D	34	7	30	3	7
GDP2DES4A	2D	52	7	30	3	9
GDP3DES4A	3D	65	7	30	3	9
GDP4DES4A	4D	79	7	30	3	9
GDP5DES4A	5D	102	7	30	3	9

Die Angaben können je Artikel leichte Abweichungen enthalten.



Klement Hydraulik | Ketten - Seile - Hydraulik |

06028 - 40 625 62 | Klement.J@t-online.de

www.klement-hydraulik.de